

# Base et arbre de valve rotative Rotary valve shaft and crankcase

## Arbre pompe à l'eau / Water shaft pump

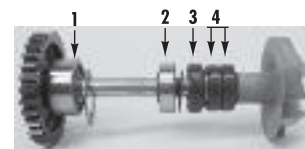
S-420837421	2 cyl (500-600-700-800)	00-07	Arbre usagé, engrenage de plastique / Used shaft, plastic gear	114.99	C
S-420837436	3 cyl (600-700-779-809)	98 +	Arbre usagé, engrenage 32 dents / Used shaft, 32 teeth gear	107.99	C



S-420837421

## Pièces pour arbre pompe à l'eau S-420837436 Water shaft pump parts for S-420837436

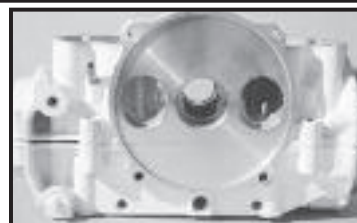
Position	Description	No. Pièce Part number	Détail Retail	Code
1	Roulement / Bearing	62200-2RS	15.37	B
2	Roulement / Bearing	6000-C3	5.23	
3	Joint étanchéité / Seal	09-161-03	6.79	C
4	Joint étanchéité / Seal	09-161-04	6.79	



S-420837436

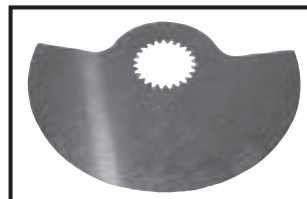
## Base (surface de valve rotative) / Rotary valve crankcase (crankcase surface)

Réusinage / Machining	Détail / Retail	Code
Surface valve rotative + couvercle Rotary valve crankcase + cover	139.99	C
Couvercle seulement / Cover only	49.99	



## Disque / Disk

Description	# pièce / Part #	Détail / Retail	Code
147°	006-147	39.99	B
159°	006-159	39.99	B



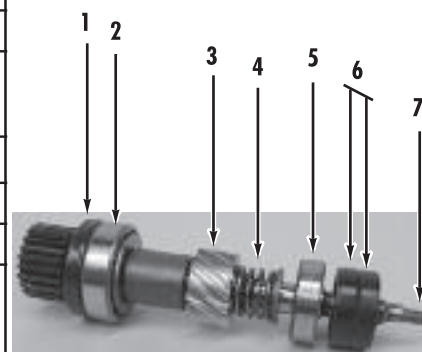
## Arbre de valve rotative / Rotary valve shaft

Réusinage / Machining	Détail / Retail	Code
Redressement arbre / Shaft straitening up	34.99	C



## Pièce pour arbre valve rotative / Part for rotary valve shaft

Position	Description	Numéro pièce Part number	Détail Retail	Code
1	Joint d'étanchéité / Seal	09-166	5.49	C
2	Roulement / Bearing	6203-C3	4.52	B
3	Engrenage / Gear	782-9000* 010-450**	64.02 42.99	C B
4	Ressort / Spring	010-453	2.99	B
5	Roulement / Bearing	6201-C3	3.46	B
6	Joint d'étanchéité / Seal	09-161-02	5.99	C
7	Arbre usagé seul Used shaft only	S-420837242	114.99	C



\* Largeur de 22mm pour vilebrequin année 1993 et moins / Width of 22mm for crankshaft 1993 and under

\*\* Largeur de 16mm pour vilebrequin année 1993 et plus / Width of 16mm Crankshaft 1994 and up