

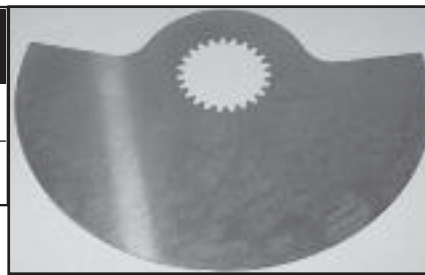
Base (surface de valve rotative) Rotary valve (crankcase surface)

Réusinage Machining	Détail Retail	Code
Surface valve rotative + couvercle Rotary valve crankcase + cover	139.99	C
Couvercle seulement Cover only	49.99	C



Disque / Disk

Description	Numéro pièce Part number	Détail Retail	Code
147°	006-147	39.99	B
159°	006-159	39.99	B



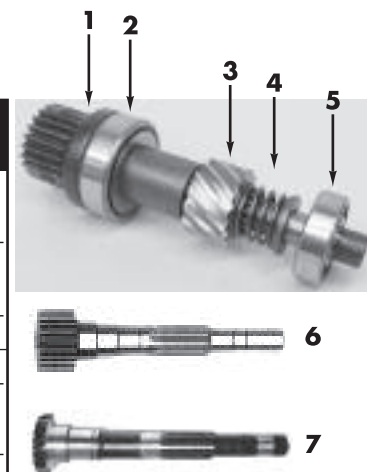
Arbre de valve rotative Rotary valve shaft

Réusinage Machining	Détail Retail	Code
Redressement arbre Shaft straitening up	34.99	C



Pièce pour arbre valve rotative Part for rotary valve shaft

Position	Description	Numéro pièce Part number	Détail Retail	Code
1	Joint d'étanchéité Seal	09-166	5.49	C
2	Roulement Bearing	6203-C3	4.52	B
3	Engrenage Gear	782-9000*	64.02	C
		010-450**	42.99	B
4	Ressort Spring	010-453	2.99	B
5	Roulement Bearing	6201-C3	3.46	B
6	580-650-720cc Arbre seul / Shaft only	010-455	82.99	B
7	800cc Arbre seul / Shaft only	010-457	82.99	B



* Largeur de 22mm pour vilebrequin année 1993 et moins
Width of 22mm for crankshaft 1993 and under

** Largeur de 16mm pour vilebrequin année 1993 et plus
Width of 16mm Crankshaft 1994 and up